

# Technický list

Vlastnosti produktu



## Sporák plynový s elektrickou statickou troubou

<b>Model</b>	<b>Sap kód</b>	00014797
SPT 7120/31 GE	<b>Skupina artiklů</b>	Sporáky



- Typ spotřebiče: Kombinované zařízení
- Příkon zóny 1 [kW]: 7,5
- Příkon zóny 2 [kW]: 7,5
- Příkon zóny 3 [kW]: 4,5
- Příkon zóny 4 [kW]: 7,5
- Příkon zóny 5 [kW]: 7,5
- Příkon zóny 6 [kW]: 4,5
- Zapalování: Věčný plamen
- Typ vnitřní části zařízení 1 (např. trouby): Elektrické
- Typ vnitřní části zařízení 2 (např. trouby): Statická
- Materiál: AISI 304 vrchní deska i opláštění

<b>Sap kód</b>	00014797	<b>Počet zón</b>	6
<b>Šířka netto [mm]</b>	1200	<b>Příkon zóny 1 [kW]</b>	7,5
<b>Hloubka netto [mm]</b>	730	<b>Příkon zóny 2 [kW]</b>	7,5
<b>Výška netto [mm]</b>	900	<b>Příkon zóny 3 [kW]</b>	4,5
<b>Hmotnost netto [kg]</b>	155.00	<b>Příkon zóny 4 [kW]</b>	7,5
<b>Příkon elektrický [kW]</b>	8.700	<b>Příkon zóny 5 [kW]</b>	7,5
<b>Napájení</b>	400 V / 3N - 50 Hz	<b>Příkon zóny 6 [kW]</b>	4,5
<b>Výkon plynový [kW]</b>	39.000	<b>Typ vnitřní části zařízení 1 (např. trouby)</b>	Elektrické
<b>Druh připojení plynu</b>	Zemní plyn, propan butan	<b>Typ vnitřní části zařízení 2 (např. trouby)</b>	Statická

# Technický list

Technický výkres



## Sporák plynový s elektrickou statickou troubou

Model

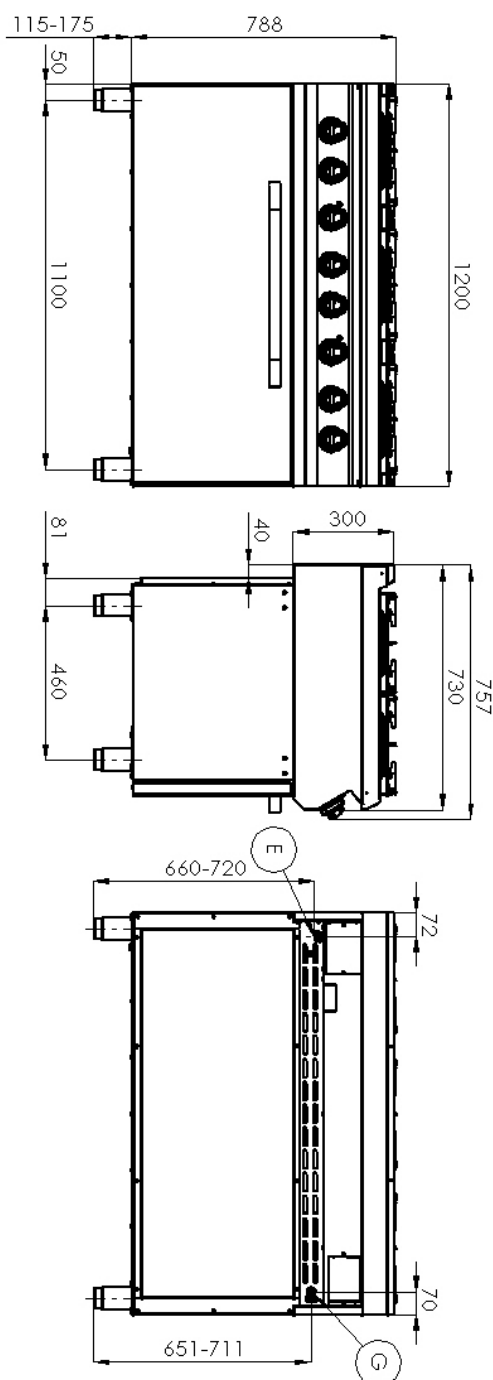
Sap kód

00014797

SPT 7120/31 GE

Skupina artiklů

Sporáky





### Sporák plynový s elektrickou statickou troubou

<b>Model</b>	<b>Sap kód</b>	00014797
SPT 7120/31 GE	<b>Skupina artiklů</b>	Sporáky

**1. Sap kód:**

00014797

**2. Šířka netto [mm]:**

1200

**3. Hloubka netto [mm]:**

730

**4. Výška netto [mm]:**

900

**5. Hmotnost netto [kg]:**

155.00

**6. Šířka brutto [mm]:**

1260

**7. Hloubka brutto [mm]:**

820

**8. Výška brutto [mm]:**

1080

**9. Hmotnost brutto [kg]:**

171.00

**10. Typ spotřebiče:**

Kombinované zařízení

**11. Konstruční typ zařízení:**

Stacionární

**12. Příkon elektrický [kW]:**

8.700

**13. Napájení:**

400 V / 3N - 50 Hz

**14. Výkon plynový [kW]:**

39.000

**15. Zapalování:**

Věčný plamen

**16. Druh připojení plynu:**

Zemní plyn, propan butan

**17. Vnější barva zařízení:**

Nerezové

**18. Materiál:**

AISI 304 vrchní deska i opláštění

**19. Typ vrchní desky:**

Prolisovaná - komfortní údržba čištění

**20. Materiál vrchní desky:**

AISI 304

**21. Tloušťka vrchní desky [mm]:**

1.50

**22. Počet zón:**

6

**23. Příkon zóny 1 [kW]:**

7,5

**24. Příkon zóny 2 [kW]:**

7,5

**25. Příkon zóny 3 [kW]:**

4,5

**26. Příkon zóny 4 [kW]:**

7,5

**27. Příkon zóny 5 [kW]:**

7,5

**28. Příkon zóny 6 [kW]:**

4,5



### Sporák plynový s elektrickou statickou troubou

<b>Model</b>	<b>Sap kód</b>	00014797
SPT 7120/31 GE	<b>Skupina artiklů</b>	Sporáky

**29. Materiál roštu:**

Litina

**30. Servisní přístup:**

Zepředu odejmutím čelního panelu

**31. Bezpečnostní termočlánek:**

Ano

**32. Nastavitelné nožičky:**

Ano

**33. Počet hořáků/ploten:**

6

**34. Typ plynových varných zón:**

Litinové hořáky

**35. Typ hořáku:**

Litinový, rozebiratelný, s vnitřním a vnějším hořením

**36. Typ trouby:**

elektrická statická

**37. Výkon plynové trouby [kW]:**

8,70

**38. Rozměr trouby:**

GN 3x 1/1

**39. Typ vnitřní části zařízení 1 (např. trouby):**

Elektrické

**40. Typ vnitřní části zařízení 2 (např. trouby):**

Statická

**41. Těsnění:**

Ano

**42. Napojení na kulový ventil:**

1/2

**43. Průřez vodičů CU [mm<sup>2</sup>]:**

1,5

- Výkon (kW): 5-5,7 (230 V); 8,7-9,8 (400 V)